



BELLEAQUA HEMELWATERPUT 15.000L

TECHNISCHE BESCHRIJVING

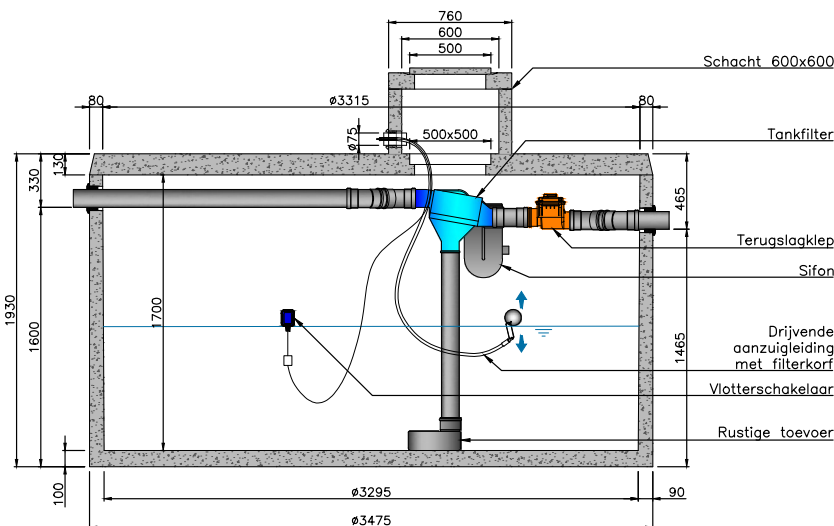
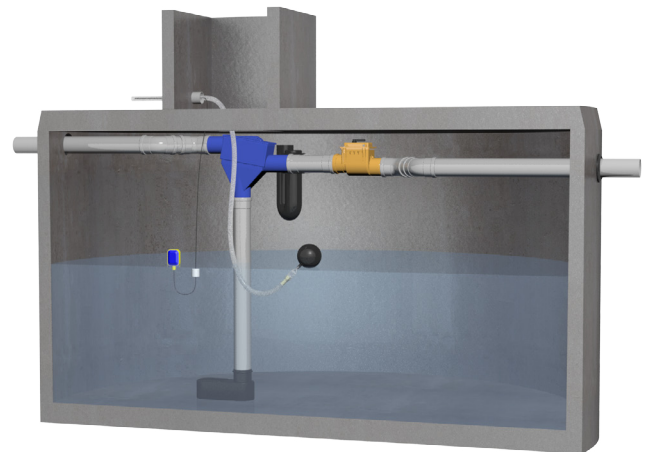
De BelleAqua hemelwaterput wordt gebruikt voor de recuperatie van hemelwater. Het bestaat uit een monolitische en gewapende betonnen behuizing met optioneel inbouwonderdelen voor het filteren van hemelwater afkomstig van daken.

VOORDELEN

- Voegloos onder het vloestofniveau.
- Centraal mangat min. 50 x 50cm.

TECHNISCHE GEGEVENS BETONNEN BEKUIPING

- Geprefabriceerde regenwaterput uit hoogwaardig getrild beton (betonkwaliteit B45).
- Wanden en bodem werden tijdens de productie in éénmaal gestort.
- Voorzien van 2 kernboringen voor SBR-dichting Ø110 mm, Ø125mm of Ø160mm.
- Standaard dekplaat klasse A 15 kN, uitbreidbaar naar klasse B 125 kN.



TECHNISCHE GEGEVENS

Type installatie	Hemelwaterput 15.000l
Inhoud bruto	15.000 liter
Diameter uitwendig	3.475mm
Hoogte incl. dekplaat	1.930mm
Vrije opening	500x500mm
Gewicht totaal	8.260 kg
Aansluiting	Ø110mm -> Ø160mm
Dichting	SBR