



BELLEAQUA HEMELWATERPUT 5.000L

TECHNISCHE BESCHRIJVING

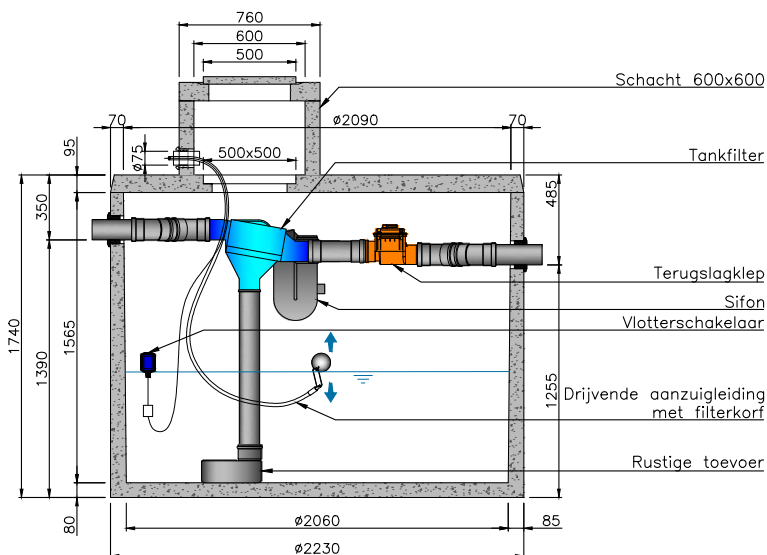
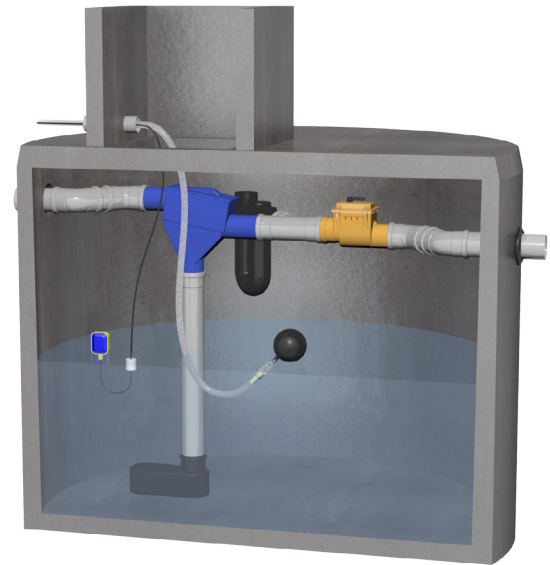
De BelleAqua hemelwaterput wordt gebruikt voor de recuperatie van hemelwater. Het bestaat uit een monolitische en gewapende betonnen behuizing met optioneel inbouwonderdelen voor het filteren van hemelwater afkomstig van daken.

VOORDELEN

- Voegloos onder het vloestofniveau.
- Centraal mangat min. 50 x 50cm.

TECHNISCHE GEGEVENS BETONNEN BEKUIPING

- Geprefabriceerde regenwaterput uit hoogwaardig getrild beton (betonkwaliteit B45).
- Wanden en bodem tijdens productie in éénmaal gestort.
- Voorzien van 2 kernboringen voor SBR-dichting Ø110mm of Ø125mm
- Standaard dekplaat klasse A 15 kN, uitbreidbaar naar klasse B 125 kN.



TECHNISCHE GEGEVENS

Type installatie	Hemelwaterput 5.000l
Inhoud bruto	5.000 liter
Diameter uitwendig	2.230mm
Hoogte incl. dekplaat	1.740mm
Vrije opening	500x500mm
Gewicht totaal	4.060 kg
Aansluiting	Ø110mm -> Ø125mm
Dichting	SBR